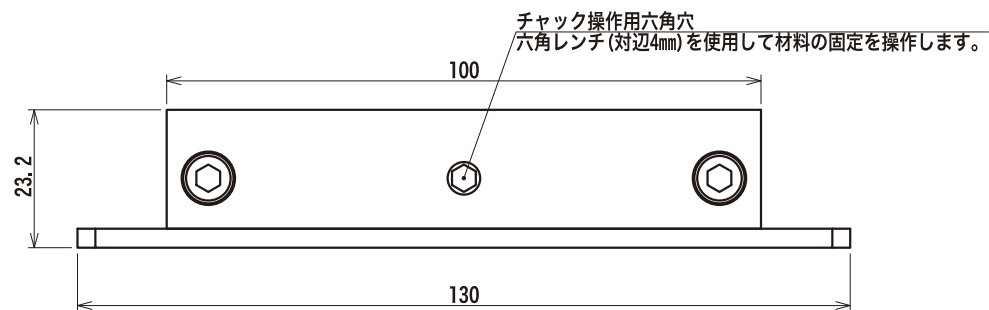
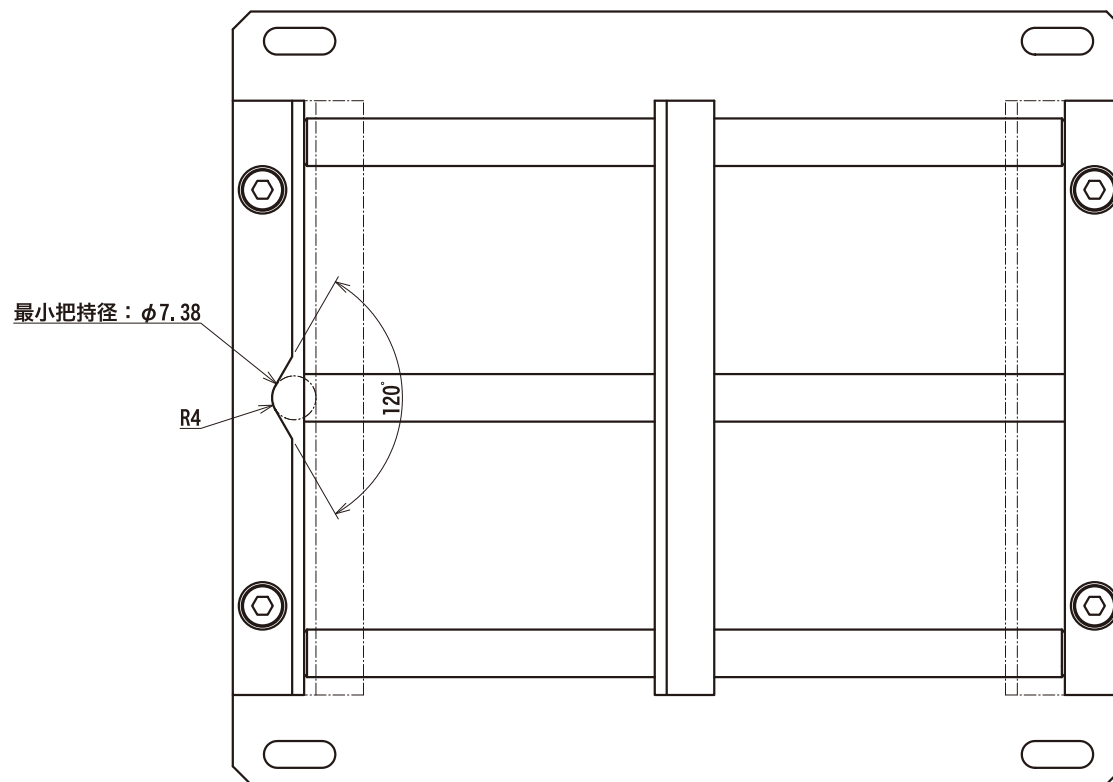


口金形状 2/1



チャック操作用六角穴  
六角レンチ(対辺4mm)を使用して材料の固定を操作します。

